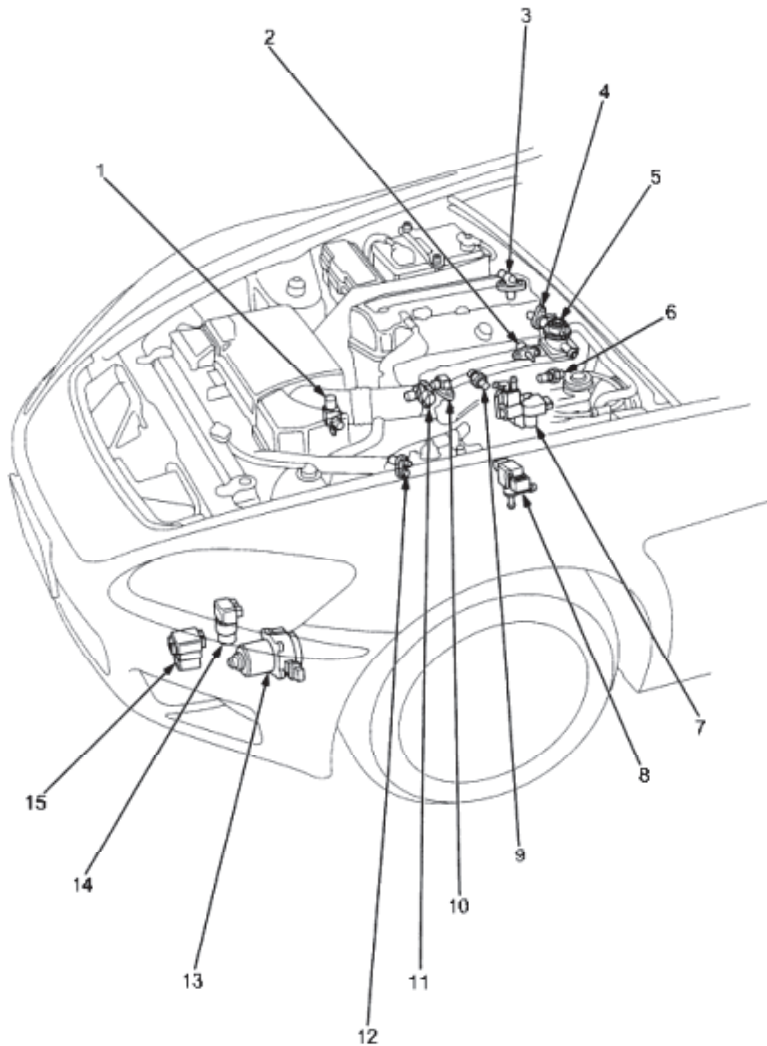


HINWEIS: Abgebildet ist das Modell LHD, das Modell RHD entspricht der Abbildung.



1. **LÜFTUNGSMAGNETVENTIL**  
Fehlersuche, (siehe Seite 11-B-90)
2. **ANSAUGLUFTTEMPERATUR-(IAT-)SENSOR**  
Fehlersuche, (siehe Seite 11-B-55)
3. **OBERER TOTPUNKT-(TDC-)SENSOR 2**  
Fehlersuche, (siehe Seite 11-B-53)
4. **OBERER TOTPUNKT-(TDC-)SENSOR 1**  
Fehlersuche, (siehe Seite 11-B-53)
5. **LUFTSTEUERUNGSVENTIL**
6. **KÜHLMITTELTEMPERATURSENSOR (ECT)**  
Fehlersuche, (siehe Seite 11-B-48)
7. **LEERLAUFLUFTSTEUERUNGS-(IAC-)VENTIL**  
Fehlersuche, (siehe Seite 11-B-78)
8. **EVAP- SPÜLLUFTSTEUERMAGNET-VENTIL**  
Überprüfung, (siehe Seite 11-B-93)
9. **KLOPPSENSOR (KS)**  
Fehlersuche, (siehe Seite 11-B-63)
10. **ANSAUGUNTERDRUCK-(MAP-)SENSOR**  
Fehlersuche, (siehe Seite 11-B-43)
11. **DROSSELKLAPPENPOSITIONS-(TP-)SENSOR**  
Fehlersuche, (siehe Seite 11-B-50)
12. **KURBELWELLENPOSITIONS-(CKP-)SENSOR**  
Fehlersuche, (siehe Seite 11-B-46)
13. **LUFTPUMPE**  
Ausbau/Einbau, (siehe Seite 11-A-155)  
Fehlersuche, (siehe Seite 11-B-84)
14. **LUFTPUMPENRELAIS**  
Ausbau/Einbau, (siehe Seite 11-A-155)  
Überprüfung, (siehe Seite 11-A-154)
15. **SICHERUNGSKASTEN DER LUFTPUMPE**  
Fehlersuche, (siehe Seite 11-B-84)