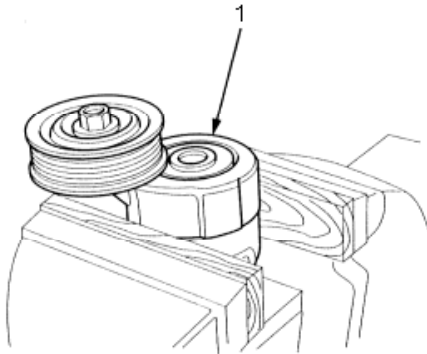
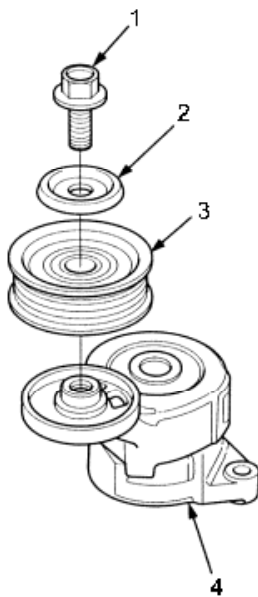


1. Den Generatorriemen entfernen, dann den Spanner entfernen.
2. Den Spanner in einem Schraubstock mit Polsterbacken befestigen. Um eine Beschädigung des Spanners zu vermeiden, stets Polsterbacken verwenden oder entsprechende Materialien zwischen Spanner und Schraubstock unterlegen.



1. SPANNER

3. Die Scheibenschraube entfernen und die Spannerscheibe auswechseln.



1. SCHEIBENSCHRAUBE
42 Nm (4,3 kpm)
Linksgewinde
2. ABDECKUNG
3. SPANNERSCHEIBE
4. SPANNER